

データセンター用19インチラック



インターネットなどのデータセンター局等でネットワーク機器を収容するのに最適な19インチラックです。

特長

1) 現地組立て可能

搬入口が狭く、エレベーター、階段等で搬入できない場合、現地で解体し、2人で搬入でき、現地組立て（約30分）可能です。

2) 搭載機器の奥行きに合わせて変更

機器取付縦金物（サイド・スライド）が奥行き方向にスライドできます（現地で組替え可能）

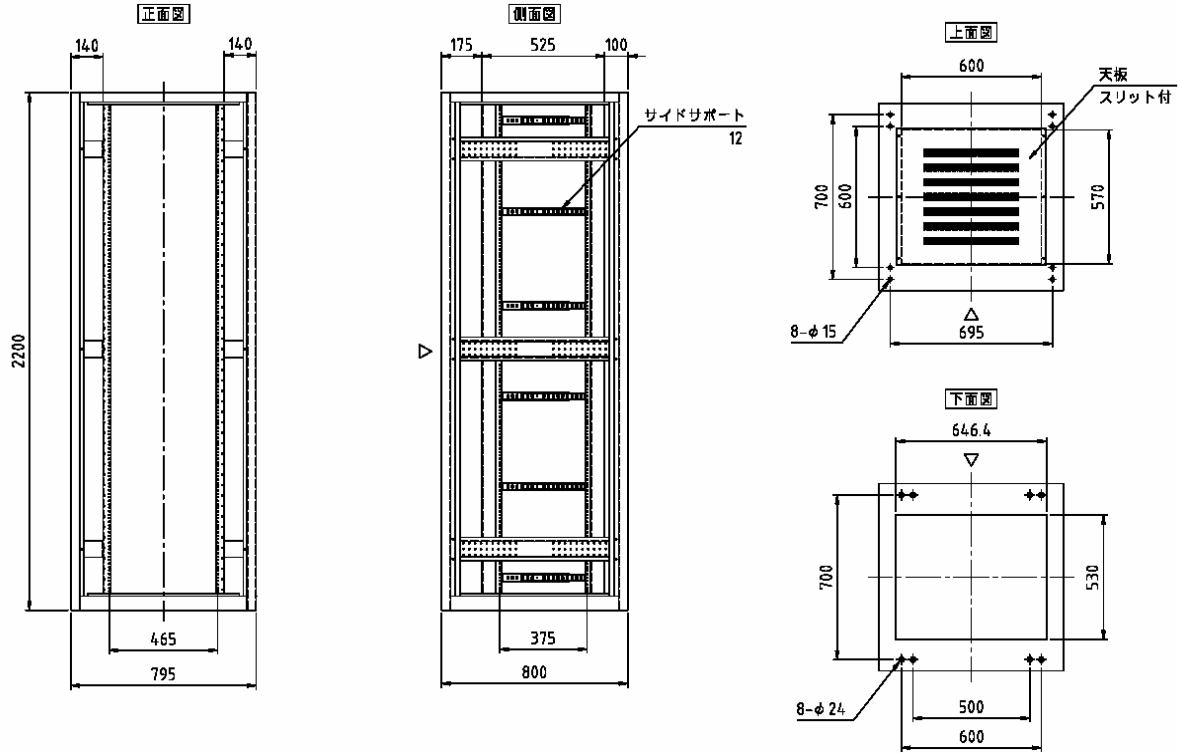
3) 高さ、奥行き、幅、色、自由に変更

工場で受注生産しますので、自由な変更に対応いたします。（扉付き、屋外型）

構造

項目	内容
許容過重	500kg
耐震過重	300kg
材質	SPCC、t1.6、t2.3、t4.5
塗装	マンセル記号 0.5Y8/0.7 半つや 焼付け仕上げ
組み立て	<ul style="list-style-type: none"> ・ボトムカバー、トップカバー、左右フレームに分割可 ・分割搬入後、現地組み立て可 ・隣接架と架上部で連結できる構造とする。 ・側面には、容易に取り外し可能な、側面板（サイドパネル）を取付可能な構造とする。
マウントアングル	<ul style="list-style-type: none"> ・前背面の両方から装置がマウントできる ・実装位置が調整可能 ・取付穴は M5 タッピングネジ ・前面のマウントアングルから架フレーム間隔: 175mm ・背面のマウントアングルから架フレーム間隔: 100mm ・前後のマウントアングルの間隔: 525mm ・側面のマウントアングルから架フレーム間隔: 140mm ・側面の前後マウントアングルの側面取付穴ピッチ: 375mm ・前背面のマウントアングルにユニット数を 5U 間隔で刻印
天板	通気性の良い構造
ケーブル導入口	架下導入口は、W646.4 × D530 架上導入口は、W600 × D570

外観図 H2200×W795×D800 (46U) タイプ



種類

- ・H2200×W795×D800(46U)タイプ
- ・H2000×W795×D800(41U)タイプ
- ・H2200×W775×D800(46U)タイプ
- ・H2000×W795×D800(41U)タイプ
- ・H1750×W795×D800(35U)タイプ

付属品

種類は次の通りとする。

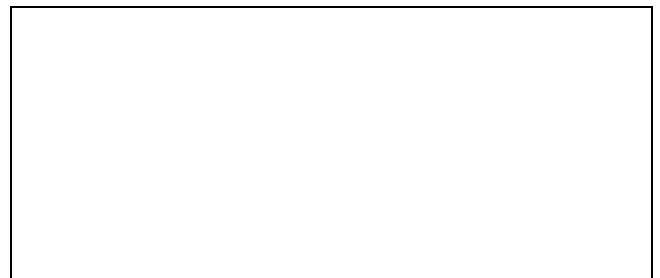
- ・ヒューズ盤
- ・サイドパネル (側板)
- ・延長架台
- ・チャンネルベース
- ・ブランク架
- ・重量用台板
- ・L型レール
- ・コンセントバー
- ・コンセントプラグ
- ・O Aタップ (2個口)
- ・サイドサポート
- ・ケーブルホルダーパネル
- ・丸棒サポート
- ・ストラクチャーサポート
- ・フリーアクセスサポート
- ・アースバー
- ・タッピングネジ

株式会社 サンコーシャ

本社 〒141-0032 東京都品川区大崎 4-3-8
 Tel (03) 3491-2525 fax (03) 5496-4289
 E-mail: info@sankosha.co.jp http://www.sankosha.co.jp

北海道支店	〒060-0062	札幌市中央区南二条 10-1-4 (第二サントビル)	Tel (011) 271-0050
東北支店	〒980-0811	仙台市青葉区一番町 2 丁目 7 番 12 号	Tel (022) 223-8131
中部支店	〒460-0008	名古屋市中区栄 2 丁目 11 番 7 号 (伏見大島ビル)	Tel (052) 204-3020
関西支店	〒530-0051	大阪市北区太融寺町 2 番 22 号 (梅田八千代ビル)	Tel (06) 6361-7801
中国支店	〒730-0012	広島市中区上八丁堀 3 番 5 号 (塩尻ビル)	Tel (082) 222-8210
四国営業所	〒760-0062	高松市塩上町 1 丁目 4 番 8 号 (鶴尾ビル)	Tel (087) 831-9188
九州支店	〒810-0004	福岡市中央区渡辺通 4 丁目 2 番 27 号 (立石ビル)	Tel (092) 715-6622

●お問い合わせ先



本カタログに掲載した製品は、改良などのため予告なしに内容を変更することがあります。