

19インチラック用光成端箱 (EIA規格)

□ 概要

FTTHによる光回線の需要が高まり、加入者側とセンター局を結ぶ光ケーブルが4心テープ心線タイプを使用されるお客さまが増えております。従来海外などで使用されている光成端箱では、24、48ポートが主流で、かつ、単心線対応でしたが、当社では、4心テープ心線型光ケーブルを容易に収容できるように、MAX100ポート収容で、かつ、コンパクト化した19インチラック用光配線箱を開発致しました。

□ 用途

★48～100心程度の4心テープ心線タイプ光ケーブルをご使用してシステムを構築されている場所。また、19インチラックをご使用されていて、最大容量を容易に増やしたい場所などには、大変便利な製品です。

□ 特長

◎2Uで100ポート収容を実現

コンパクト化するためにSC2連Hアダプタを実装したタイプを採用しております。

◎48、80心にも対応可能

アダプタを取り外すことにより、あらゆる心線数にも対応致します。

◎内部配線も当社で対応!

ご要望に応じて、片端SC付4心テープコードを融着トレー内まで、事前に配線することも可能です。

◎内部配線付であれば、もっと低価格に…

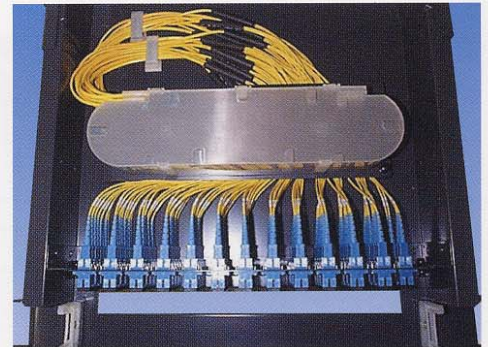
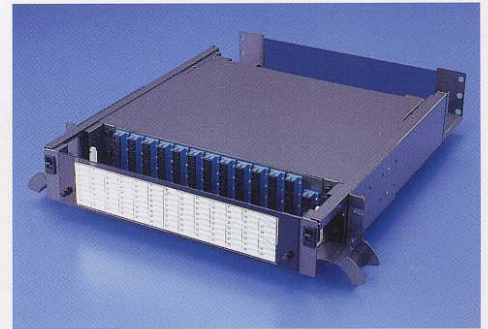
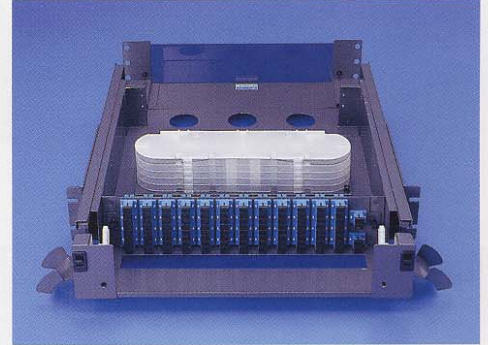
従来の100心光成端箱 (内部配線付) と比べ、50%OFF (当社比) でご提供致します。

◎JIS規格ラックにも対応可能

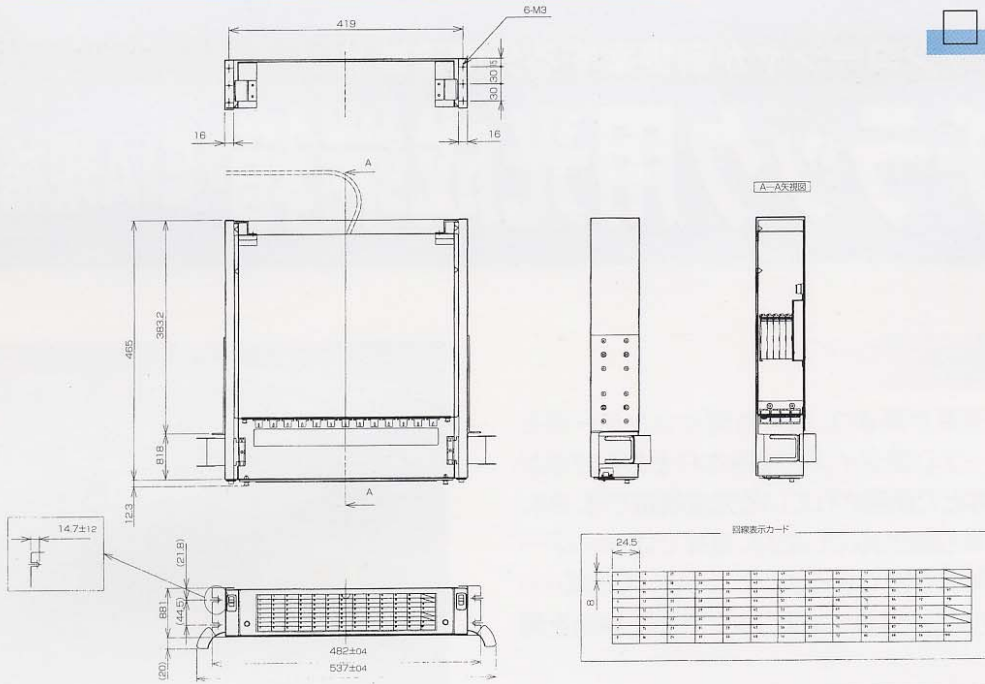
両側にあるブラケットを交換することにより、JIS規格にも対応可能です。

□ 構造

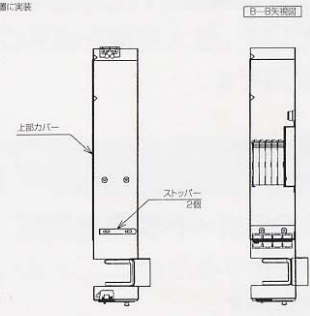
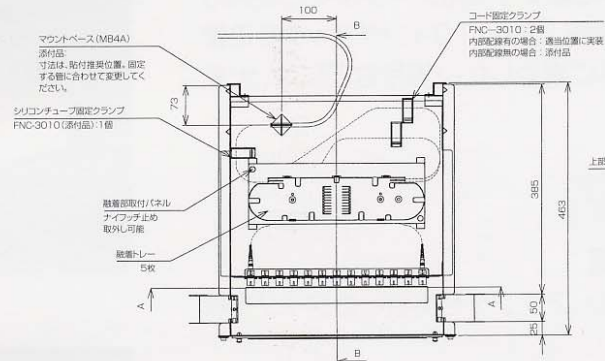
最大収容心数	100心
コネクタ種別	SC型コネクタ
外形寸法	H88.1 (2U) × W482.6 × D465 [mm]



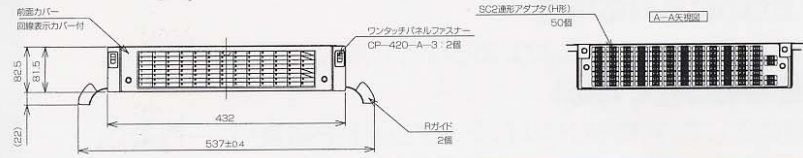
□ 外 観



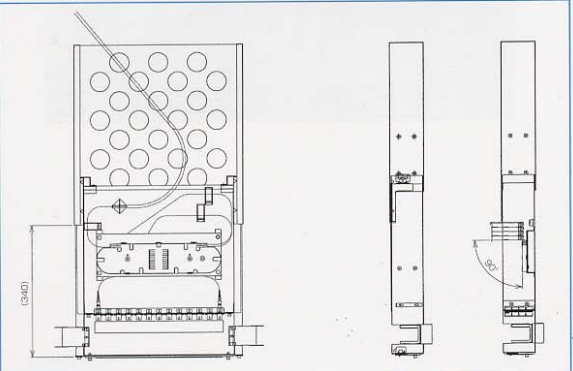
(注) 本図は、最上トレイFD右側面のみ(タイプB)を示します。
最上トレイFD左側面のみ(タイプA)の場合は、
コード固定クランプ・マウントベース・シリコンチューブ固定クランプ
の取付が左右対称となります。



□ 内 装 図



□ ユニット引出時



株式会社 サンコーシャ

〒141-0032 東京都品川区大崎4-3-8
4-3-8, Ohsaki, Shinagawa-ku, Tokyo 141-0032 Japan
Phone.03-3491-2564 Fax.03-5496-4289

お問い合わせ先 / Contact: